

FAUTEUIL BUREAUTIQUE

Dossier : Réglable en hauteur et en inclinaison.

Assise : Réglable en hauteur et en profondeur.

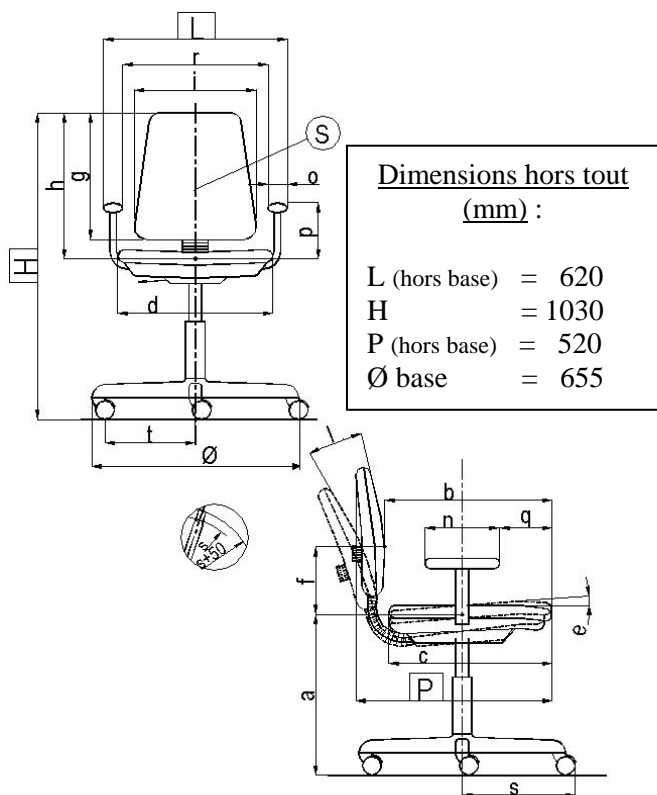
Piétement : Giratoire sur roulettes.

Fabrication : France.

Observations : Réglage en hauteur dossier par crémaillère automatique « UP/DOWN »




Schéma générique de la norme



CONFORMITE A LA NORME NF EN 1335-1 de Juin 2000

Siège de Bureau Exigence B

Dimension fonctionnelle	Exigences de la norme	Dimensions effectives	
Hauteur d'assise Plage de réglage	a	420 à 510 ≥ 100	420 / 526 106
	Profondeur d'assise non réglable réglable Plage de réglage	b	- 400 à 420 ≥ 50
Profondeur du plateau d'assise		c	≥ 380
Largeur d'assise	d	≥ 400	477
Inclinaison de la Surface d'assise non réglable réglable Plage de réglage	e	-2° à -7° -2° à -7° -	- -3° / -14° 11°
		f	170 à 220 170 à 220 ≥ 50
Hauteur du dossier réglable	g	≥ 220	533
Hauteur du dossier fixe	g	≥ 260	-
Hauteur du sommet du dossier	h	≥ 360	592 / 655
Largeur du dossier	i	≥ 360	418
Courbure horizontale du dossier au point le plus saillant	k	≥ 400	1600
Inclinaison du dossier Plage de réglage	l	≥ 15°	20°
Longueur de l'accotoir	n	≥ 200	245
Largeur de l'accotoir	o	≥ 40	100
Hauteur de l'accotoir par rapport à l'assise non réglable réglable	p	200 à 250 200 à 250	- 190 / 270
		q	≥ 100
Distance de l'avant de l'accotoir par rapport à l'avant de l'assise	q	≥ 100	135
Largeur libre entre accotoirs	r	460 à 510	430 / 485
Saillie maximale du piétement	s	≤ 365	350
Stabilité	t	≥ 195	230

	FICHE TECHNIQUE PRODUIT	N° 800
	RT76/25	

DESCRIPTION

Coque dossier	YRTDOCO60	Polypropylène injecté noir. ép. 3mm
Support dossier	YRTDOBO60	Polypropylène injecté noir. ép. 3mm
Mousse dossier	YRTDOMO60	Polyéther, ép. 50 mm, densité 30 Kg/m ³ , dureté 3.4.
Liaison dossier/assise	YRTSYLAM1	Lame en acier peint époxy noir section 100 x 6 mm. Intégrant le réglage en hauteur du dossier par système de crémaillère, 63 mm de course, 12 crans.
Cache lame	YRTSYCALAN	Cache lame en polyéthylène soufflé noir. ép. 2,5mm
Coque assise	YRTASCO10	Polypropylène injecté noir. ép. 2,5mm
Support assise	YRTASBO10	Bois moulé. ép. 12 mm
Mousse assise	YRTASMO10	Polyéther, ép. 40 mm, densité 35 Kg/m ³ , dureté 5.
Mécanisme	YMECASYN28	Mécanisme à contact synchrone. Blocage possible en 5 positions avec réglage de la tension personnalisé et anti-retour de sécurité. Translation d'assise avant-arrière intégrée (50 mm de course).
Accotoirs	YRTBRD4DCH YRTBRG4DCH	Paire de bras réglables 4D sur support acier chromé avec manchettes PU. Réglables en hauteur par bouton : course 80 mm, 8 crans. Manchettes réglables en largeur, avec translation avant-arrière et pivotantes vers l'intérieur (3 crans).
Cache tube	YCATUINVNO	Télescopique en polypropylène noir.
Colonne	YLIFTUB01	Vérin à gaz non autoporteur classe 3. Force axiale 300 N, emmanchement conique. Tube acier ép. 2 mm, peint époxy noir. Dim. 50 x 195 mm. Hauteur cône 55 mm.
Base	YBA1080EA	5 branches en aluminium injecté Ø 655 mm, peinte époxy aluminium.
Roulettes	YRO451122N	5 roulettes double galet en polyamide noir Ø 50 mm. Fixation par clipsage sur axe acier Ø 11 mm.

EMBALLAGE, CONDITIONNEMENT, POIDS, VOLUME :

Poids net	Poids brut	Type d'emballage	Unité / carton	Volume du carton	Unité / palette	Cartons / palette	Dimensions de la palette L x P x H (cm)
19,7 Kg	22,1 Kg	Semi-monté	1	0,24 m ³	9	9	81 x 135 x 210

CARACTERISTIQUES :

Fauteuil d'opérateur bureautique haut dossier combinant un design aux lignes tendues et des volumes généreux. Mécanisme synchrone pour un confort optimal de l'utilisateur avec réglage translation d'assise intégré pour grands gabarits. Assise ergonomique triple galbe. Bras réglables en hauteur, manchettes réglables en largeur + translation des manchettes avant-arrière + rotation latéral de manchettes.

DATE DE SORTIE : Mars 2007.

GARANTIE : 5 ans

Fiche Technique	Date d'élaboration	Conditions de validité	Page
FT800 RT76 25	19 janvier 2010	Les données de cette fiche technique sont valides à sa date d'élaboration. Toute évolution du produit ne donne pas lieu à mise à jour systématique si les caractéristiques fondamentales du produit ne sont pas modifiées.	2/2