

## FAUTEUIL CADRE MECA SY PLUS



**Dossier :** Réglable en inclinaison.

**Assise :** Réglable en hauteur et en profondeur.

**Piètement :** Giratoire sur roulettes.

**Fabrication :** France.

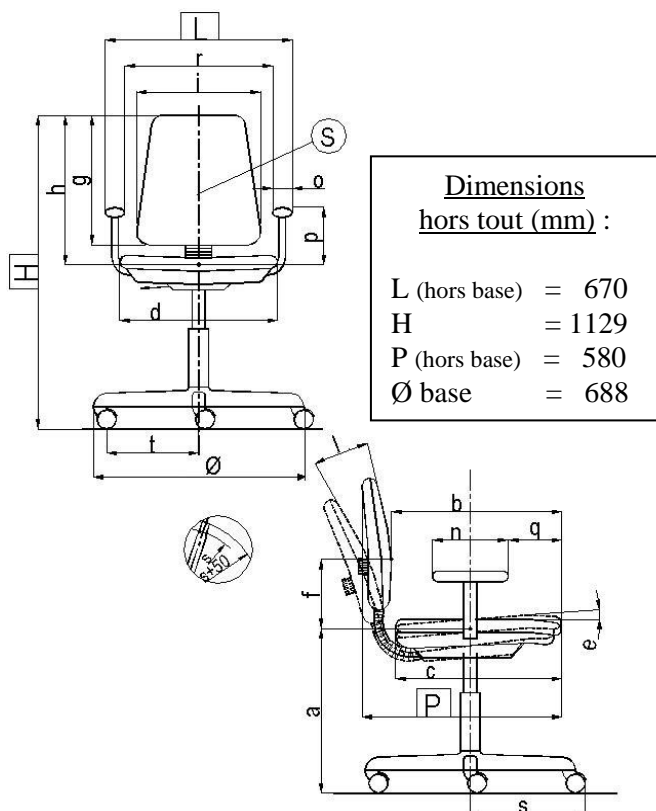
**Observations :** Renfort lombaire réglable en hauteur.

### CONFORMITE A LA NORME NF EN 1335-1 de Juin 2000

#### Siège de travail de bureau - Catégorie C

Dimensions <sup>(1)</sup> [symbole]		Exigences de la norme	RELEVÉ
<b>ASSISE</b>			
Hauteur	réglable	a	420 à 480
	plage de réglage		≥ 80
Profondeur	non réglable	b	≥ 380
	réglable		≥ 400
	plage de réglage		-
Profondeur du plateau d'assise		c	≥ 380
Largeur		d	≥ 400
Inclinaison de la surface d'assise - non réglable		e	-2° à -7°
	réglable		-2° à -7°
	plage de réglage		-
<b>DOSSIER</b>			
Hauteur du point « S » au dessus de l'assise	non réglable	f	170 à 220
	réglable		-
	plage de réglage		170 / 220 <sup>(2)</sup>
Hauteur	dossier réglable	g	-
	dossier fixe		≥ 260
Hauteur du sommet du dossier		h	≥ 360
Largeur		i	≥ 360
Rayon de courbure horizontale		k	≥ 400
Plage d'inclinaison		l	-
			22°
<b>ACCOTOIRS</b>			
Longueur		n	≥ 200
Largeur		o	≥ 40
Hauteur au-dessus de l'assise	non réglable	p	200 à 250
	réglable		200 à 250
Distance nez de l'accotoir / avant de l'assise		q	≥ 100
Largeur libre entre accotoirs		r	≥ 460
			460 / 510
<b>PIETEMENT</b>			
Saillie maximale (anti-trébuchement)		s	X <sup>(3)</sup> + 50
Cote de stabilité		t	≥ 195


### Schéma générique de la norme



<sup>(1)</sup> Dimensions en millimètres

<sup>(2)</sup> Renfort lombaire réglable en hauteur

<sup>(3)</sup> X est la plus grande distance horizontale d'un élément de la partie supérieure du siège à l'axe de rotation.

	<b>FICHE TECHNIQUE PRODUIT</b>	<b>N°</b> <b>1021</b>
	<b>WM16/15</b>	

## DESCRIPTION

<b>Coque dossier</b>	YWMDOCO80	Polypropylène injecté noir, ép. 5 mm.
<b>Support dossier</b>	YWMDOBO30 YWMDOBO70	2 placets en polypropylène injecté, ép. 3 mm.
<b>Mousse dossier</b>	YWMDOMO30 YWMDOMO70	Polyéther HR (Haute Résilience), ép. 25 mm, densité 30 kg/m <sup>3</sup> (placet bas) et ép. 20 mm, densité 50 kg/m <sup>3</sup> (placet haut). Dureté 3,4 kPa.
<b>Liaison dossier/assise</b>	YWMSYLAM1	Lame double polyamide chargé 30% fibre de verre injecté noir, ép. 5 mm.
<b>Coque assise</b>	YWMASCO10	Polypropylène injecté noir, ép. 3 mm.
<b>Support assise</b>	YWMASBO10	Bois moulé, ép. 11 mm.
<b>Mousse assise</b>	YWMASMO10	Mousse de polyuréthane moulée, ép. 50 mm, densité 70 kg/m <sup>3</sup> , dureté 5,5 kPa.
<b>Mécanisme</b>	YMECASYN31	Mécanisme à contact synchrone. Blocage possible en 5 positions avec réglage de la tension personnalisée et anti-retour de sécurité. Réglage de la profondeur d'assise par translation avant-arrière (course 60 mm, 5 positions de blocage).
<b>Accotoirs 3D</b>	YWMBRGDRNO YWMBRGGANO	Réglable en hauteur (75 mm de course) par bouton, 9 positions. Manchettes en PU réglable d'avant en arrière (50 mm) et en largeur (course 70 mm, 35 mm avec la manchette et 35 mm avec les trous oblong).
<b>Colonne</b>	YLIFTUB0C	Vérin à gaz autoporteur classe 3, force axiale 350 N, emmanchement conique. Tube acier ép. 2 mm, peint époxy noir. Dim. 50 x 185 mm.
<b>Base</b>	YBAKM688NO	5 branches en polyamide armé fibre de verre Ø 688 mm.
<b>Roulettes</b>	YROU010NOI	5 roulettes double galet en polyamide noir Ø 50 mm. Fixation par clipsage sur axe acier Ø 11 mm.

## EMBALLAGE, CONDITIONNEMENT, POIDS, VOLUME :

Poids net*	Poids brut*	Type d'emballage	Unité / carton	Volume du carton	Unité / palette	Cartons / palette	Dimensions de la palette L x P x H (cm)
19,1 Kg	23,3 Kg	Semi-monté	1	0,36 m <sup>3</sup>	6	6	120 x 100 x 219

\* Les données de poids sont une estimation. Elles dépendent du revêtement choisi et des options de finition du produit.

## CARACTERISTIQUES :

Fauteuil bureautique haut dossier tapissé. Mécanisme Synchro Plus avec grand angle d'ouverture 22°, blocage possible multi-positions, réglage de la tension (par manette latérale extractible d'utilisation très aisée), anti-retour de sécurité et translation d'assise (course 60mm) pour grands gabarits. Accoudoirs réglables 3D. Siège aux dimensions généreuses, très solide et confortable.

Existe en version mécanisme synchrone avec réglage automatique de la tension.

Sur options :

- Mécanisme Synchro Autorégulé.
- Roulettes grand format (Ø65 mm).
- Cintre porte-veste (ci-contre).
- Porte-carte.
- Base aluminium poli (Ø 700 mm).

**DATE DE SORTIE :** Mai 2013.

**GARANTIE :** 5 ans.

**FABRICATION FRANCAISE**



Tous nos sièges sont fabriqués sous système d'assurance qualité certifié AFAQ ISO 9001/2000 n°2000/15348.3 et de management environnemental ISO 14001/2004 n°2006/27672.2

Fiche Technique	Date d'élaboration	Conditions de validité	Page
FT1021 WM16 15	19/02/2014	Les données de cette fiche technique sont valides à sa date d'élaboration. Toute évolution du produit ne donne pas lieu à mise à jour systématique si les caractéristiques fondamentales du produit ne sont pas modifiées. Visuels non contractuels.	2/2