



CHAISE COLLECTIVITE POLYPROPYLENE

Dossier : Fixe.

Assise : Fixe.

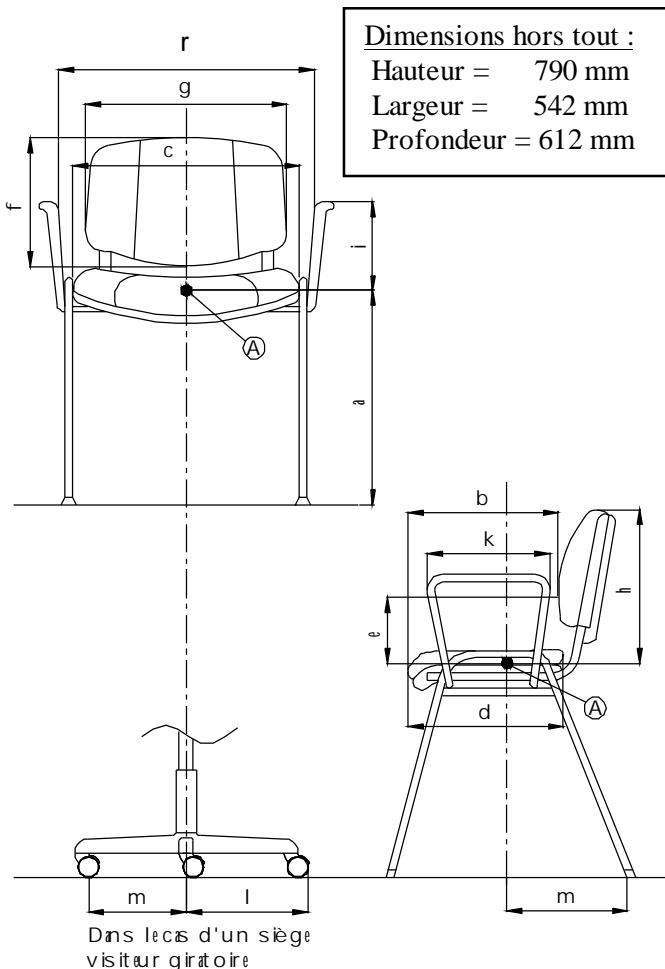
Piètement : Type 4 pieds.

Fabrication : France.

Observations :

- Empilable
- 3 finitions de polypro : Noir (_1), Bleu (_4), Vert (_5)

Schéma générique de la norme



CONFORMITE à la NORME NF EN 13761 de Décembre 2002

Siège de Bureau Visiteur

Dimension fonctionnelle		Exigences de la norme	Dimensions effectives
Hauteur d'assise	Fixe	400 à 500	430
	Réglable	420 à 380	-
Profondeur d'assise	b	380 à 470	460
Largeur de l'assise	c	≥ 400	463
Largeur utile entre les accotoirs	r	≥ 460	-

recommandations

Profondeur du plateau d'assise	d	≥ 380	394
Hauteur du point le plus saillant du dossier au-dessus de l'assise	e	170 à 220	73
Hauteur du dossier	f	-	307
Largeur utile du dossier	Siège Chauffeuse	g	≥ 430 462
			≥ 550 -
Hauteur du sommet du dossier fixe, au-dessus de l'assise	h	≥ 360	360
Hauteur de l'accotoir par rapport à l'assise	i	210 à 250	-
Longueur des accotoirs	k	≥ 200	-
Longueur de la branche du piètement	l	≤ 365	-
Stabilité	m	≥ 195	240

Fiche Technique	Date d'élaboration	Conditions de validité	Page
FT 443 FPA0 10	9 mars 2004	Les données de cette fiche technique sont valides à sa date d'élaboration. Toute évolution du produit ne donne pas lieu à mise à jour systématique si les caractéristiques fondamentales du produit ne sont pas modifiées.	1/1



FICHE TECHNIQUE PRODUIT

N°

FPA0/10

443

DESCRIPTION

Support Dossier	YA+DFINOIR ou YA+DFIBLEU ou YA+DFIVERT	Assise et dossier en polypropylène injecté, ép. 6 mm. 3 finitions au choix : Noir, Bleu ou Vert.
Support Assise		
Structure / Piétement	YARM.FL30	4 pieds en tube semi-ovale, section 30 x 15 mm, ép. 1,5 mm. Pont sous assise en tube Ø 20 mm, ép. 1,5 mm. Finition peint époxy noir.
Patins	YZPEC001	4 patins en polyamide noir, emboîtés dans les tubes.

EMBALLAGE, CONDITIONNEMENT, POIDS, VOLUME:

Poids net	Poids brut	Type d'emballage	Unité / carton	Volume du carton	Unité / palette	Cartons / palette	Dimensions de la palette (LxPxH)
4,7 Kg	5,5 Kg	monté	4	0,44 m ³	24	6	120 x 116 x 207

CARACTERISTIQUES :

Chaise fixe polyvalente empilable pour réunion, visiteur, collectivité, etc.

Dossier et assise en polypropylène, entretien très aisé.

3 coloris au choix : noir, bleu RAL 5002 ou vert RAL 5021.

Options :

- Systèmes d'accroches soudés ou amovibles.
- Barre inter-rangée.
- Paire de bras avec ou sans tablette écriteiro.
- Panier porte-document.
- Chariot de transport de type diable (photo ci-jointe).

DATE DE SORTIE : Janvier 1998.

GARANTIE: 5 ans.

Fiche Technique	Date d'élaboration	Conditions de validité	Page
FT 443 FPA0 10	9 mars 2004	Les données de cette fiche technique sont valides à sa date d'élaboration. Toute évolution du produit ne donne pas lieu à mise à jour systématique si les caractéristiques fondamentales du produit ne sont pas modifiées.	2/2